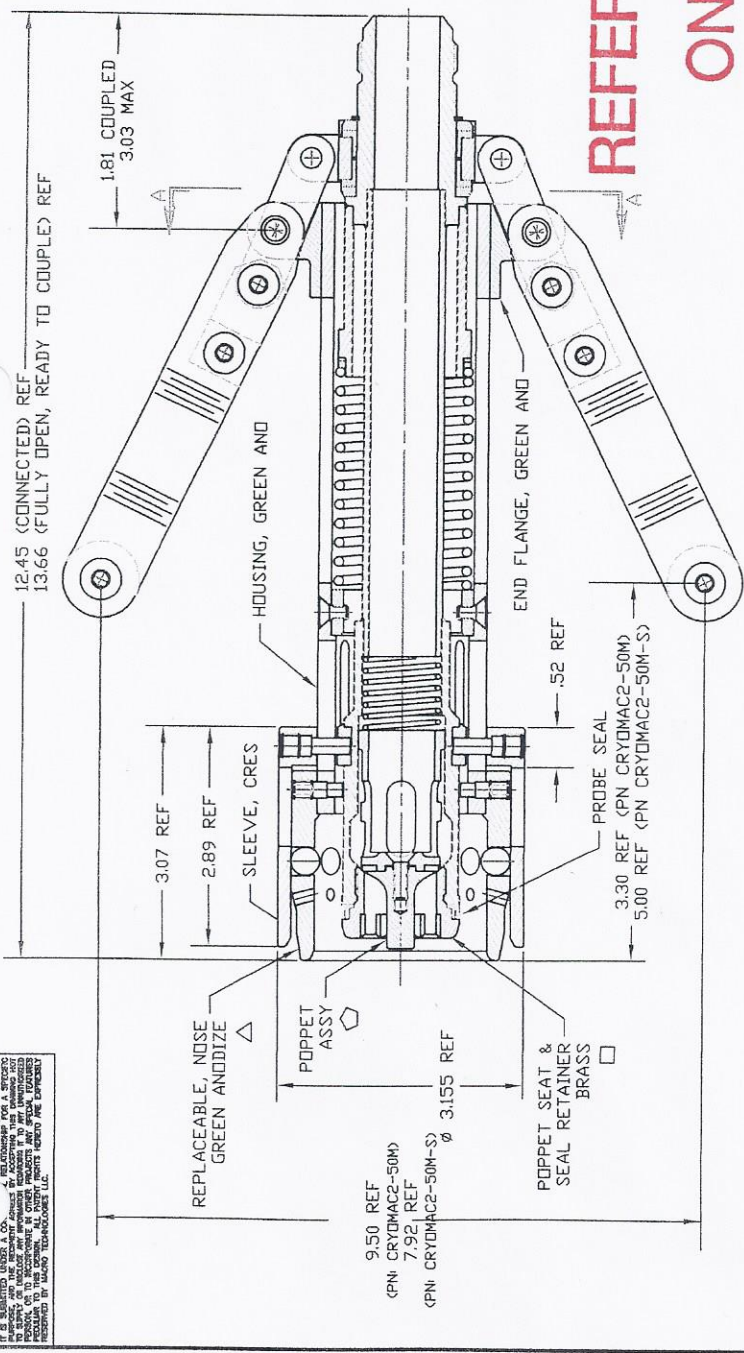
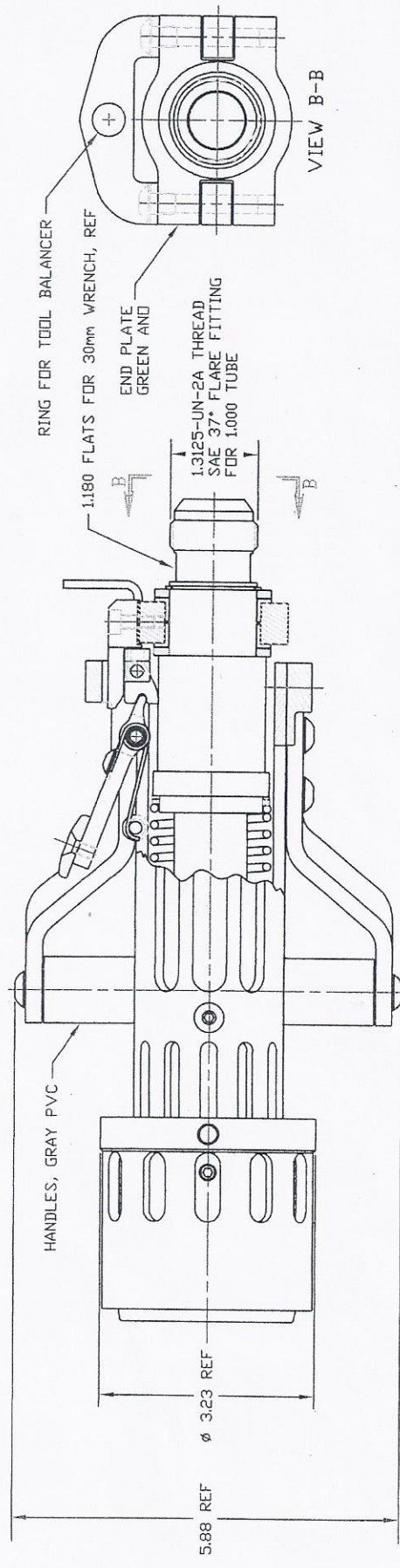
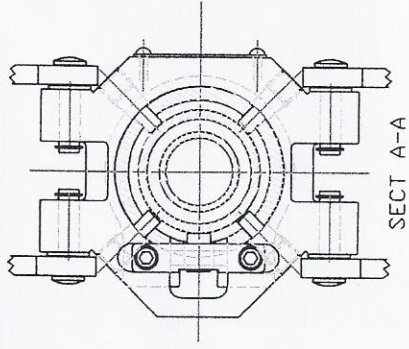


REV	DESCRIPTION	DATE	APPROVAL
B	HANDLE DISTANCE WAS 3.30 REF	04-24-14	JD

PN	SYMBOL	ITEMS
14103	△	SLEEVE, BALL CAGE
13960	□	POPPET ASSY
14255	□	POPPET SEAT & PROBE SEAL
T-2961		POPPET SEAT SOCKET TOOL



REFERENCE ONLY



QUANTITY	REV	DESCRIPTION	PART NUMBER	MATERIAL / FINISH SPECIFICATION	ITEM
1	-1	BSC	FSSM NO.		
1	-2	UN RES	DESCRIPTION		
1	-3	UN RES	DESCRIPTION		
1	-4	UN RES	DESCRIPTION		
1	-5	UN RES	DESCRIPTION		
1	-6	UN RES	DESCRIPTION		
1	-7	UN RES	DESCRIPTION		
1	-8	UN RES	DESCRIPTION		
1	-9	UN RES	DESCRIPTION		
1	-10	UN RES	DESCRIPTION		
1	-11	UN RES	DESCRIPTION		
1	-12	UN RES	DESCRIPTION		
1	-13	UN RES	DESCRIPTION		
1	-14	UN RES	DESCRIPTION		
1	-15	UN RES	DESCRIPTION		
1	-16	UN RES	DESCRIPTION		
1	-17	UN RES	DESCRIPTION		
1	-18	UN RES	DESCRIPTION		
1	-19	UN RES	DESCRIPTION		
1	-20	UN RES	DESCRIPTION		
1	-21	UN RES	DESCRIPTION		
1	-22	UN RES	DESCRIPTION		
1	-23	UN RES	DESCRIPTION		
1	-24	UN RES	DESCRIPTION		
1	-25	UN RES	DESCRIPTION		
1	-26	UN RES	DESCRIPTION		
1	-27	UN RES	DESCRIPTION		
1	-28	UN RES	DESCRIPTION		
1	-29	UN RES	DESCRIPTION		
1	-30	UN RES	DESCRIPTION		
1	-31	UN RES	DESCRIPTION		
1	-32	UN RES	DESCRIPTION		
1	-33	UN RES	DESCRIPTION		
1	-34	UN RES	DESCRIPTION		
1	-35	UN RES	DESCRIPTION		
1	-36	UN RES	DESCRIPTION		
1	-37	UN RES	DESCRIPTION		
1	-38	UN RES	DESCRIPTION		
1	-39	UN RES	DESCRIPTION		
1	-40	UN RES	DESCRIPTION		
1	-41	UN RES	DESCRIPTION		
1	-42	UN RES	DESCRIPTION		
1	-43	UN RES	DESCRIPTION		
1	-44	UN RES	DESCRIPTION		
1	-45	UN RES	DESCRIPTION		
1	-46	UN RES	DESCRIPTION		
1	-47	UN RES	DESCRIPTION		
1	-48	UN RES	DESCRIPTION		
1	-49	UN RES	DESCRIPTION		
1	-50	UN RES	DESCRIPTION		
1	-51	UN RES	DESCRIPTION		
1	-52	UN RES	DESCRIPTION		
1	-53	UN RES	DESCRIPTION		
1	-54	UN RES	DESCRIPTION		
1	-55	UN RES	DESCRIPTION		
1	-56	UN RES	DESCRIPTION		
1	-57	UN RES	DESCRIPTION		
1	-58	UN RES	DESCRIPTION		
1	-59	UN RES	DESCRIPTION		
1	-60	UN RES	DESCRIPTION		
1	-61	UN RES	DESCRIPTION		
1	-62	UN RES	DESCRIPTION		
1	-63	UN RES	DESCRIPTION		
1	-64	UN RES	DESCRIPTION		
1	-65	UN RES	DESCRIPTION		
1	-66	UN RES	DESCRIPTION		
1	-67	UN RES	DESCRIPTION		
1	-68	UN RES	DESCRIPTION		
1	-69	UN RES	DESCRIPTION		
1	-70	UN RES	DESCRIPTION		
1	-71	UN RES	DESCRIPTION		
1	-72	UN RES	DESCRIPTION		
1	-73	UN RES	DESCRIPTION		
1	-74	UN RES	DESCRIPTION		
1	-75	UN RES	DESCRIPTION		
1	-76	UN RES	DESCRIPTION		
1	-77	UN RES	DESCRIPTION		
1	-78	UN RES	DESCRIPTION		
1	-79	UN RES	DESCRIPTION		
1	-80	UN RES	DESCRIPTION		
1	-81	UN RES	DESCRIPTION		
1	-82	UN RES	DESCRIPTION		
1	-83	UN RES	DESCRIPTION		
1	-84	UN RES	DESCRIPTION		
1	-85	UN RES	DESCRIPTION		
1	-86	UN RES	DESCRIPTION		
1	-87	UN RES	DESCRIPTION		
1	-88	UN RES	DESCRIPTION		
1	-89	UN RES	DESCRIPTION		
1	-90	UN RES	DESCRIPTION		
1	-91	UN RES	DESCRIPTION		
1	-92	UN RES	DESCRIPTION		
1	-93	UN RES	DESCRIPTION		
1	-94	UN RES	DESCRIPTION		
1	-95	UN RES	DESCRIPTION		
1	-96	UN RES	DESCRIPTION		
1	-97	UN RES	DESCRIPTION		
1	-98	UN RES	DESCRIPTION		
1	-99	UN RES	DESCRIPTION		
1	-100	UN RES	DESCRIPTION		

PERFORMANCE SPECIFICATIONS: IN INERT GAS & LIQUIDS @ -500 TO 1000 F. SERVICE TEMP.
 WATER FLOW @ 600 GPM @ 200 PSIG. MAX. STATIC V.A. BURST: 2000 PSIG
 PRESSURE RATING: 200 PSIG. VELDING: 200 PSIG. MAX. STATIC V.A. BURST: 2000 PSIG
 AUTOMATIC MEDIA FLOW SHUT-OFF AT DISCONNECT
 SAFETY: 1.5" SAE 37° FLARE FITTING FOR 1.000 TUBE
 CANADIAN REGISTRATION NUMBER: 9101-9101-0001-0001
 SALES/AVAILABILITY: 1.800.438.2211
 CODE: ASSE 2512 2110
 DESIGN: 2000 F
 DESIGN PRESSURE: 200 PSIG
 WEIGHT: 2.700 LBS @ 250 PSI (INTERNAL)
 PORT: 1.5" SAE 37° FLARE FITTING FOR 1.000 TUBE
 DIRECT TEST: EXCEPT PER 202.22
 CORROSION ALLOWANCE: .010"
 SPARES INCLUDED WITH CRYDMAC2
 PN 14255 - SEAL RETAINER TOOL QTY: 1
 PN 14256 - SEAL RETAINER TOOL QTY: 1

REV	DESCRIPTION	DATE	APPROVAL
C	62529	09-04-13	GF
B	S-14400 & DASH		

Macro Technologies LLC
 12530 - 155th Ave N.E. Kirkland, WA 98034

CryoMac2™, 50 GPM, MANUAL NOZZLE, QUICK CONNECT, LNG FILL

PN: 62529
 SCALE: NONE
 DATE: 09-04-13